

io mabe

BOTTOM FREEZER



PRODUCTSHEET

INO27JSPF8WM
INO27JSPF8WM-CWM
INO27JSPF8WM-DWM



CHOOSE



CUSTOMIZE



COOL

SERIE INO27JSPF



XXL

VOLLEDIG IN MAT WIT RAL 9016 NAAR KEUZE



vrijstaand
deuren zijkanten en top in mat wit
rechte hoeken
'Café' grepen in inox (rvs)

INO27JSPF 8WWM



vrijstaand
deuren zijkanten en top in mat wit
rechte hoeken
'Café' grepen in mat wit

INO27JSPF 8WWM-CWM



vrijstaand
deuren zijkanten en top in mat wit
rechte hoeken
'Design' grepen in mat wit

INO27JSPF 8WWM-DWM

HANDGREPEN
'CAFE' INOX (RVS)

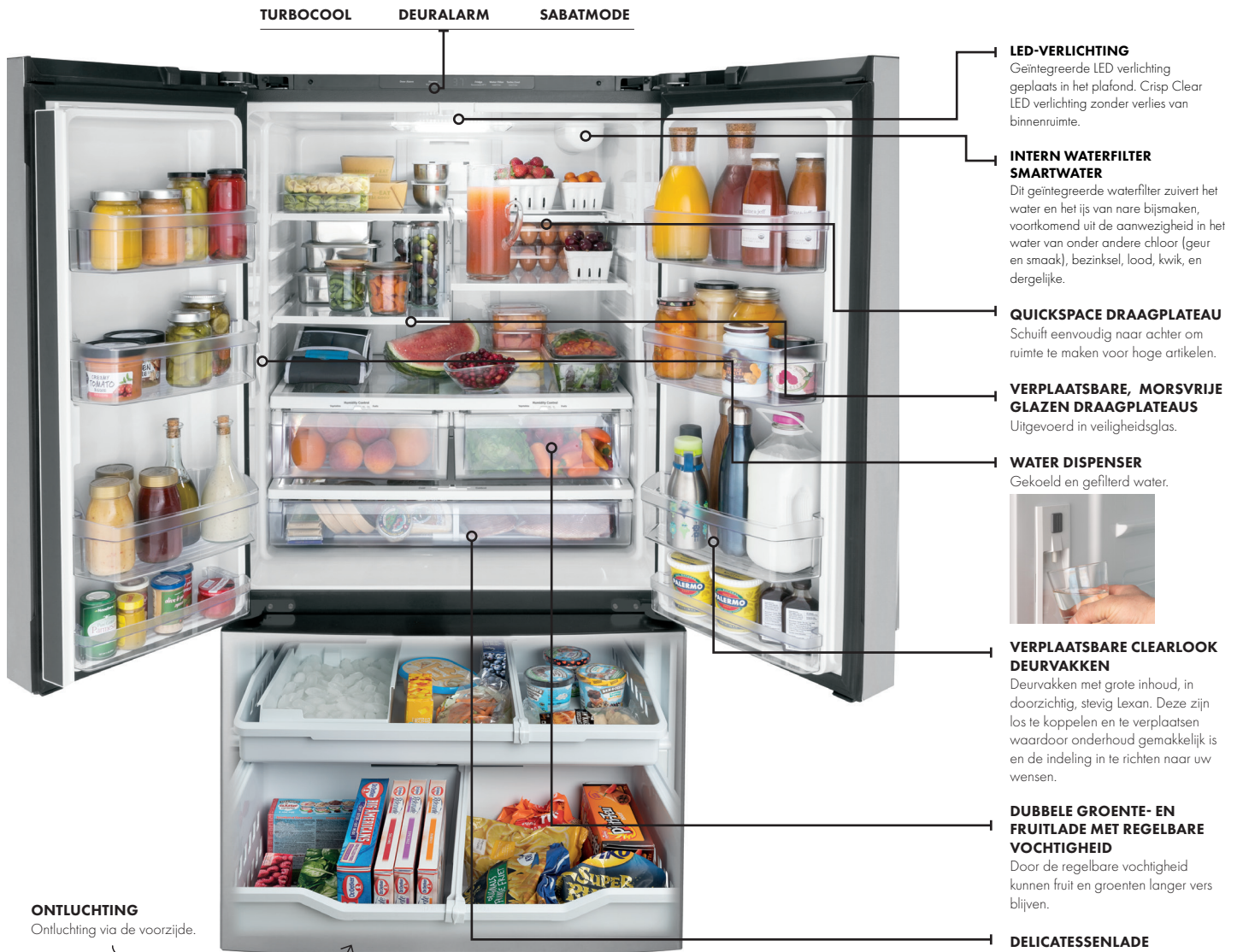


HANDGREPEN
'CAFE' WIT MAT



HANDGREPEN
'DESIGN' WIT MAT





ONTLUCHTING
Ontluchting via de voorzijde.



NO FROST MET FROSTGUARD-TECHNOLOGIE

De No Frost geventileerde koeling garandeert homogene temperaturen die het mogelijk maken uw voedsel beter te bewaren en efficiënter in te vriezen. Door De FrostGuard-technologie zorgt ervoor dat het automatisch ontdooien een stuk gemakkelijker gaat. Aan de hand van precieze berekeningen (bijvoorbeeld op basis van het aantal vriezerdeur-openingen, compressor-draaitijden en dergelijke) ontdooit uw koelkast enkel wanneer het nodig is. Bovendien vermijdt FrostGuard dat diepgevroren voedingswaren gedeeltelijk ontdooien tijdens de ontdooicyclus door net voor het ontdooien extra te koelen tot zelfs -30°C (pre-chill) en de hele ontdooicyclus heel kort te houden. Hierdoor vermindert de kans op vriesbrand aanzienlijk. Dankzij deze technologie kunnen de voedingswaren langer en beter bewaard blijven en hoeft er niet meer handmatig ontdooid te worden.



FUUL NO-FROST

MULTIFLOW AIR SYSTEM TECHNOLOGIE

Om uw etenswaren zo lang mogelijk vers te bewaren, zorgen deze technologieën ervoor dat er een uniforme en precieze temperatuur in elk van de beide compartimenten van de koelkast is. Dit wordt mogelijk door de aanwezige gevoelige elektronische sensoren, een luchtunnel over verschillende niveaus en ventilatoren gekoppeld aan de meest geavanceerde elektronica. Dit verbetert aanzienlijk de kwaliteit en de levensduur van uw voedsel. Door de elektronische bediening kunt u een onafhankelijke controle houden op de koelkast- en de vriezertemperaturen, waardoor de temperatuurverschillen minder groot zijn en u uw voedingswaren langer en verser kunt bewaren. Wanneer u de deur van uw koelkast of vriezer sluit, zal deze slechts enkele minuten nodig hebben om zijn ingestelde temperaturen terug te vinden (3°C en -18°C).



LEKKER LANG VERS

ENERGYSMART

Dankzij verbeterde eigenschappen, zoals de elektronische sensoren en FrostGuard, gaan de iomabe-koelkasten veel beter met hun energieverbruik om. Zo besparen ze veel energie in vergelijking met toestellen van vorige generaties. Dankzij deze technologie presteren deze Amerikaanse koelkasten bijzonder goed in hun energieklasse, zonder negatieve invloed op de kwaliteit om te koelen, te bewaren en in te vriezen. De gehele iomabe-collectie valt in de zuinige E-klasse.



EEN SLIMME KEUZE

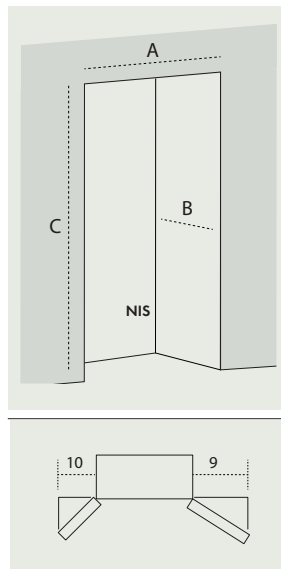
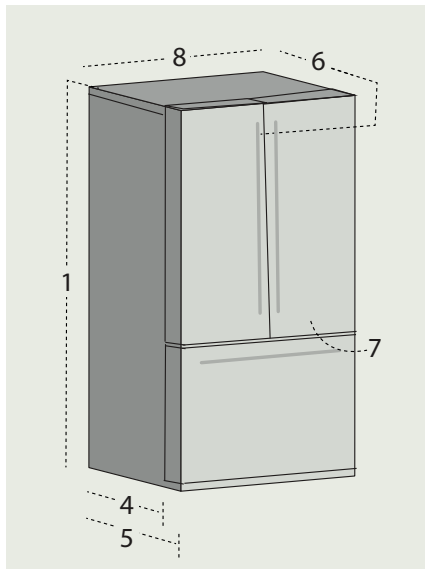
American performance, European design.

Let's make your kitchen **cool** again!

AFMETINGEN

VRIJSTAAND

3-DEURS | INO27JSPF



* Deuren van de BottomFreezer steken voor de nis uit zodat de deuren kunnen opendraaien

Standaard inbouw

Serie INO27JSPF	80 - 8RAL 88M - 8WM
1. Hoogte tot bovenkant kast	1805
2. Hoogte tot boven scharnier	1805
3. Hoogte tot bovenkant deur	1805
4. Diepte kast zonder deur	758
5. Diepte zonder handgreep	867
6. Diepte incl. "Cafe" handgreep	935
Diepte incl. "Design" handgreep	907
7. Diepte met koelkastdeur 90° open	1250
8. Breedte	920
9. Breedte opening deur (R)	340
10. Breedte opening deur (L)	340
Afmetingen Nis	
A. Breedte Nis	925
B. Diepte Nis*	764
C. Hoogte Nis	1815

SPECIFICATIES & FUNCTIONALITEITEN

FUNCTIONALITEITEN	INO27
Waterdispenser	ja (intern)
IJsmachine (automatisch)	ja (intern)
Uitschuifbare, vriezermanden	2x
Groente- en fruitlade met regelbare vochtigheid	2x
Intern waterfilter SmartWater	XWF
ClearLook deurvakken (verstelbaar)	8x (4)
Verstelbare glazen draagplateaus	3x
Verstelbare glazen draagplateau 'QuickSpace'	1x
Draagplateau over de gehele breedte	1x
Afgesloten delicatessenlade (temp. verstelbaar)	1x
Crisp clear LED-verlichting geïntegreerd (vriezer)	ja
Crisp clear LED-verlichting geïntegreerd (koelkast)	ja
Sabbat modus	ja
Deuralarm	ja
Indicator vervangen waterfilter	ja
TurboCool	ja
Elektronische bediening met temperatuur weergave	ja (intern)

SPECIFICATIE	BottomFreezer
Serie	INO27
Totaal Netto (L)	765
ISO Netto koelvak (L)	533
ISO Netto vriesvak (L)	232
Energieverbruik (kWh/a)	302
Energie klasse	E
Klimaat klasse	T (16°C - 43°C)
Aantal sterren	****
Geluidsniveau (dB (a))	46
Type ontdooiing / automatisch	No Frost / ja